

Anbauanleitung BL 1000 / BL 1000 white

vorderer Fahrtrichtungsanzeiger

Sehr geehrte Kundin, sehr geehrter Kunde, wir danken Ihnen für das Vertrauen, das Sie uns mit dem Kauf dieses Produktes entgegengebracht haben. Wir haben bei der Entwicklung und Fertigung des vor Ihnen liegenden BL 1000 / BL 1000 white größte Sorgfalt walten lassen.

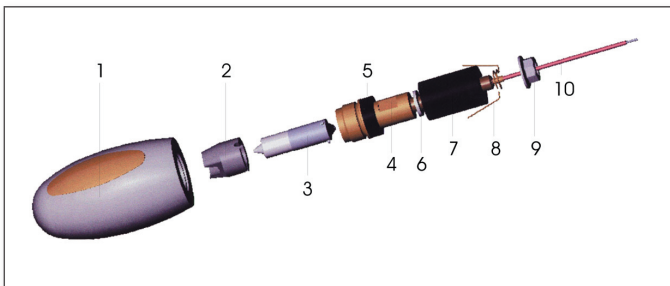
Damit Sie dauerhaft und uneingeschränkt Freude an diesem Produkt haben, sollten Sie verschiedene wichtige Hinweise beachten. Bitte lesen Sie die Montageanleitung vollständig und sorgfältig durch und entscheiden dann, ob Sie den BL 1000 / BL 1000 white selbst anbringen wollen oder eine Fachkraft damit beauftragen. Bitte bedenken Sie, dass nur eine fachgerechte Montage den sicheren Betrieb gewährleisten kann.

Wir wünschen Ihnen allzeit gute und sichere Fahrt,

Ihr Team Kellermann.



1. BAUTEILÜBERSICHT



1. Blinkergehäuse
2. Fassung
3. Halogenlampe
4. Multifunktionsstück mit Schlüsselflächen
5. Schlauchring
6. Distanzscheibe
7. Befestigungsgummi
8. Massekontakte
9. Mutter
10. Anschlußkabel

2. RECHTLICHE UND WEITERE HINWEISE

Der BL 1000 / BL 1000 white ist bei Einhaltung der Anbauvorschriften als vorderer Fahrtrichtungsanzeiger für Motorräder ECE zugelassen, die nach europäischem Recht zugelassen sind. Dies ist durch die auf den Gläsern aufgeprägte Zulassungsnummer dokumentiert. Das bedeutet für Sie, dass Sie zwei BL 1000 / BL 1000 white ohne weiteres, d.h. ohne Eintragung in die Fahrzeugpapiere und ohne Vorführung bei einem technischen Überwachungsdienst, anstelle der Originalblinker verwenden können. Sie müssen keinerlei Unterlagen mit sich führen. Für den Fall, dass Sie sich passende hintere Fahrtrichtungsanzeiger wünschen, möchten wir Ihnen die micro 1000 Serie empfehlen. Sie können aus über zwanzig Varianten individuell auswählen.

ACHTUNG! Vor der Montage bitte unbedingt diese Montageanleitung lesen! Bewahren Sie diese, die Kartons und die nicht benötigten Adaptersets, in jedem Falle auf!

ACHTUNG! Verwenden Sie innerhalb der EU den BL 1000 / BL 1000 white ausschließlich als vorderen Fahrtrichtungsanzeiger und beachten Sie die Vorschriften zur Anbaulage gemäß 3.2.

ACHTUNG! Bei Unsicherheit über die korrekte Montage müssen Sie einen Fachmann damit beauftragen, da ausschließlich eine sachgemäße Montage eine dauerhafte Befestigung gewährleistet. Eine mangelhafte Befestigung kann zu Unfällen führen. Prüfen Sie aus diesem Grund vor Antritt jeder Fahrt, ob sich der Blinker eventuell gelockert hat; befestigen Sie den Blinker gegebenenfalls wieder ordnungsgemäß und richten Sie ihn umgehend wieder aus.

ACHTUNG! Der BL 1000 / BL 1000 white ist ausschließlich als Fahrtrichtungsanzeiger für Motorräder konstruiert worden und ist in dieser Ausführung nicht für einen anderen Verwendungszweck geeignet. Ein anderer Einsatz als vorgegeben ist nicht zulässig; er kann gefährlich sein und zu erheblichen Schäden führen.

ACHTUNG! Verwenden Sie in jedem Falle nur Originalteile und tauschen Sie insbesondere die Originallampe nur gegen eine Lampe gleicher Spezifikation (H21W, BAY9S, s. Kap. 4) aus! Dies ist entscheidend für die ordnungsgemäße und sichere Funktion des Blinkers. Bei Verlust oder Beschädigung können Sie Ersatzteile einschließlich der Speziallampe im Handel oder direkt bei der Firma Kellermann (Tel.: 0049-241-938080) beziehen.

ACHTUNG! Wir haben zu Ihrer Sicherheit für den BL 1000 / BL 1000 white eine leistungsstarke Halogenlampe gewählt. Der BL 1000 / BL 1000 white kann sich deshalb bei längerem Betrieb (mehr als 10 min) stark erhitzen. Daher ist der Kontakt mit bloßer Haut oder wärmeempfindlichen Gegenständen unbedingt zu vermeiden, da sonst Verletzungen oder Beschädigungen möglich sind.

3. ANBAU

3.1 VORBEREITUNG

Der BL 1000/white ist für Lenker ausgelegt, die vom Ende aus gesehen bis mindestens zur jeweiligen Schaltereinheit hohl sind und einen konstanten Innendurchmesser zwischen 11,5 mm und 24 mm aufweisen. Beachten Sie die in 3.2 beschriebene Anbaulage. Sollten sich diese Voraussetzungen nicht schaffen lassen, ist ein geeigneter Lenker zu montieren.

ACHTUNG! Säubern Sie vor der Montage des Blinkers das Rohrinnere des Lenkers. Nur eine saubere und fettfreie Oberfläche ermöglicht die sichere Befestigung des Blinkers. Bei eloxierten Aluminiumkern ist es im Rohrinneren u. Umständen erforderlich, die Eloxalschicht zu entfernen, um eine elektrisch leitfähige Oberfläche zu erhalten.

ACHTUNG! Vor dem Anbau ist der sichere Stand des Motorrades zu gewährleisten, da ein umstürzendes Motorrad zu Verletzungen und zu Schäden am Motorrad führen kann.

ACHTUNG! Beim Anbau des Blinkers ist auf das Tragen von Arbeitshandschuhen und einer Schutzbrille zu achten, damit Verletzungen durch scharfe Kanten, z.B. am Lenkerrohr, oder spitze Gegenstände wie den Massekontakten (8) vermieden werden.

3.2 EINBAUTOLERANZEN

Der Umbau des BL 1000 / BL 1000 white sollte horizontal und mit einem Winkel von 15° +/- 3° Toleranz erfolgen.

3.3 AUSWAHL DES ADAPTERS

Messen Sie den Innendurchmesser des Lenkerrohres. Verwenden Sie bei einem Innendurchmesser von

11,5 mm bis 13,5 mm	kleines Gummi von Adapter Typ 1
13,5 mm bis 17 mm	großes Gummi von Adapter Typ 1
17 mm bis 21 mm	den Adapter Typ 2 (vormontiert)
21 mm bis 25 mm	den Adapter Typ 3

Benötigen Sie den Adapter Typ 1, demontieren Sie die Mutter (9), die Massekontakte (8), das Befestigungsgummi (7) mit der Distanzscheibe (6) und den Schlauchring (5) (siehe Kap. 1 Bauteilübersicht).

Montieren Sie die Teile des Adaptertyps 1 in folgender Reihenfolge: Distanzscheibe, Befestigungsgummi, Massekontakte und die Mutter mit der gezahnten Seite zum Befestigungsgummi.

Benötigen Sie den Adapter Typ 2, brauchen Sie nichts zu verändern.

Wenn Sie den Adapter Typ 3 benötigen, demontieren Sie wie bei Typ 1; montieren Sie dann von Typ 3 zunächst den Schlauchring, dann die Distanzscheibe, Befestigungsgummi, Massekontakte und die Mutter mit der gezahnten Seite zum Befestigungsgummi. Die Reihenfolge der Adapterteile können Sie auch der Bauteilübersicht (Kap. 1) entnehmen.

3.4 MONTAGE DES BLINKERS

ACHTUNG! Prüfen Sie unbedingt, bevor Sie den Blinker in das Lenkerende schieben, ob das Multifunktionsstück (4) fest mit dem Blinkergehäuse verschraubt ist. Sollte dies nicht der Fall sein, ist das Multifunktionsstück mit einem Maulschlüssel mit 10 mm Schlüsselweite festzuziehen. Eine lose Verschraubung zwischen Multifunktionsstück und Blinkergehäuse kann zum Verlust des Blinkergehäuses während der Fahrt und zu einem Unfall führen.

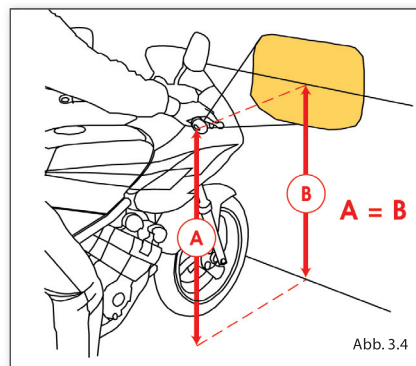


Abb. 3.4

Zum Anschluß an die Blinkanlage ihres Fahrzeuges ist es erforderlich, das rote Kabel des BL 1000 / white aus dem Lenker herauszuführen. Möglicherweise müssen Sie dazu an der Unterseite des Lenkers entweder an jeder Seite direkt hinter den Lenkerarmaturen ein Loch mit ca. 3 mm Durchmesser oder zwischen den beiden Lenkerklammern ein Loch mit ca. 4 mm Durchmesser bohren.

Entgraten Sie die Bohrung, damit keine scharfen Kanten stehenbleiben. Schieben Sie anschließend einen Draht (z.B. Bindedraht) vom gebohrten Loch zum jeweiligen Lenkerende, und ziehen Sie damit das Pluskabel durch den Lenker. Verlegen Sie die Kabel mit ausreichend viel Spiel, um zu gewährleisten, dass auch bei eingeschlagenem Lenker das Kabel nicht gespannt wird.

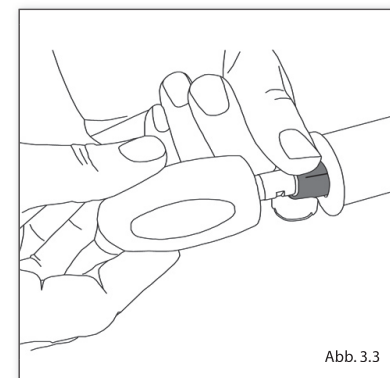


Abb. 3.3

Schieben Sie jetzt den Blinker vorsichtig bis zur Mitte des Befestigungsgummis in das Lenkerende (Abb. 3.3). Halten Sie das Befestigungsgummi fest und drehen Sie das Blinkergehäuse im Uhrzeigersinn, bis sich das Befestigungsgummi so weit aufgepilt hat, dass es über dem ganzen Umfang des Lenkerrohres anliegt. Schieben Sie jetzt den Blinker bis zum Blinkergehäuse in den Lenker. Drehen Sie dann das Blinkergehäuse mit der Hand so lange im Uhrzeigersinn, bis sichergestellt ist, dass zum Losdrehen ein ganz erheblicher Kraftaufwand erforderlich ist. Sollte nach mehreren Umdrehungen der benötigte Kraftaufwand nicht größer werden, ziehen Sie den Blinker wieder heraus, drehen ihn im Gegenuhrzeigersinn so lange, bis das Kabel nicht mehr in sich verdreht ist und wiederholen den beschriebenen Befestigungsvorgang. Drehen Sie dann den Blinker im Uhrzeigersinn soweit, dass das mit „F“ (Front/Vorne) gekennzeichnete Glas nach vorne und das mit „R“ (Rear/Rückwärts) gekennzeichnete Glas nach hinten gerichtet ist.

Vor dem elektrischen Anschluß ist es ratsam, die Batterie Ihres Motorrades abzuklemmen.

Zum Anschluß der beiden BL 1000 an die Blinkanlage ihres Fahrzeuges müssen Sie jeweils das rote Kabel an die Plusleitung des entsprechenden vorderen Blinkers anschließen. Ein Anschluß an das Massekabel der Blinkanlage ist in der Regel nicht erforderlich, da der Blinker über den Lenker den notwendigen Massekontakt erhält. Bei gummigelagerten Lenkern kann dieser Massekontakt fehlen; stellen Sie in diesem Fall den Massekontakt zum Lenker her, indem Sie z.B. ein zusätzliches Kabel sowohl am Lenker als auch an der Gabelbrücke befestigen, um damit die nichtleitende Gummilagerung zu überbrücken.

Klemmen Sie die Batterie des Motorrades wieder an.

3.5 FUNKTIONSTEST UND AUSRICHTUNG

ACHTUNG! Die Ausrichtung der BL 1000 ist für die Sicherheit im Straßenverkehr notwendig und Bestandteil der Zulassung. Ein nicht ausgerichteteter Blinker kann von anderen Verkehrsteilnehmern leicht übersehen werden und zu Unfällen führen.

Wenn beide Blinker montiert sind, testen Sie deren ordnungsgemäße Funktion. Sollte ein Blinker nicht funktionieren, überprüfen Sie, ob er an das Pluskabel der Blinkanlage angeschlossen ist oder ob die Lampe defekt ist (s. Kap. 4). Falls beides nicht zutreffen sollte, überprüfen Sie, ob der Blinker über den Lenker mit der Fahrzeugmasse verbunden ist. Stellen Sie erforderlichenfalls eine leitende Verbindung her (s. Kap. 3.4).

Zur Ausrichtung der Blinker stellen Sie das Motorrad auf einer ebenen Fläche mit geradestehendem Vorderrad frontal so vor eine helle Wand, dass Fahrzeuglängsachse und Wand einen rechten Winkel bilden (Abb. 3.4). Halten Sie das Motorrad exakt senkrecht ohne es zu belasten. Stellen Sie es nicht auf den Haupt- oder Seitenständer; dies würde die Ausrichtung verfälschen. Messen Sie (evtl. Hilfsperson) nun den Abstand A von der Mitte des Blinkerglases bis zum Boden. Bringen Sie in derselben Höhe eine gut sichtbare Markierung an der Wand an. Drehen Sie nacheinander die Blinkergehäuse so, dass die Markierung an der Wand sich jeweils in der Mitte des ausgeleuchteten Feldes befindet. Kontrollieren Sie noch einmal, ob sich an beiden Blinkern das Glas mit dem Buchstaben F und dem ECE-Prüfzeichen vorn befindet. Ist dies der Fall, sind die Blinker exakt ausgerichtet.

Demontieren Sie abschließend die originalen vorderen Fahrtrichtungsanzeiger.

4. LAMPENWECHSEL

4.1 VORBEREITUNG

ACHTUNG! Vor dem Demontieren müssen Sie den sicheren Stand des Motorrades gewährleisten, da ein umstürzendes Motorrad zu Verletzungen und zu Schäden am Motorrad führen kann.

ACHTUNG! Beim Lampenwechsel sollten Sie Arbeitshandschuhe und eine Schutzbrille tragen, damit Verletzungen durch scharfe Kanten, z.B. am Lenkerrohr, oder spitze Gegenstände wie den Massekontakt vermieden werden.

Vergewissern Sie sich, dass die Ersatzlampe über die richtige Spezifikation verfügt. Tauschen Sie die Originallampe ausschließlich gegen eine Lampe mit der Originalspezifikation H21W aus. Diese Speziallampen erhalten Sie bei der Firma Kellermann (0241/938080) oder bei Ihrem Händler.

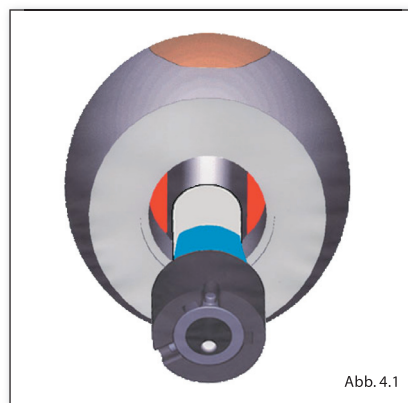


Abb. 4.1

4.2 DEMONTAGE DES BLINKERS

Drehen Sie den Blinker am Gehäuse entgegen dem Uhrzeigersinn, bis eine Lockerung feststellbar ist. Ziehen Sie den Blinker danach aus dem Lenker heraus. Da sich das Befestigungsgummi nach längerer Zeit möglicherweise mit dem Lenker verbunden hat, kann das Lösen des Gummis unter Umständen mit einem erhöhten Kraftaufwand verbunden sein und dann ruckartig erfolgen. Achten Sie deshalb sowohl auf den sicheren Stand des Motorrades als auch darauf, dass Sie das Kabel nicht abreißen.

Setzen Sie einen Maulschlüssel mit 10 mm Schlüsselweite an den Schlüsselflächen (Abflachungen) des Multifunktionsteiles (4) an und lockern Sie die Schraubverbindung zum Blinkergehäuse. Schrauben Sie nun mit der Hand das Blinkergehäuse vom Multifunktionsteil ab. Achten Sie darauf, dass dabei das Blinkergehäuse nach unten gerichtet ist, da die Fassung und die Lampe nur gesteckt sind und ansonsten herausfallen.

Nehmen Sie die Fassung samt Lampe aus dem Blinkergehäuse. Ein leichter Schlag mit der Öffnungsseite auf die Handfläche ist ausreichend, um die Fassung zu lösen. Versuchen Sie nicht, die Fassung zu verdrehen. Diese wird durch eine Verdrehsicherung im Blinkergehäuse fixiert, um eine exakte Ausrichtung der Lampe sicherzustellen.

4.3 ZUSAMMENBAU DES BLINKERS UND MONTAGE AM MOTORRAD

Nehmen Sie jetzt die neue Lampe und schieben Sie diese von der Seite mit den Haltenuten durch die Fassung. Drehen Sie die Lampe so, dass beide Haltestifte des Lampensockels in den Haltenuten der Fassung versinken. Achten Sie darauf, dass Sie nicht mit bloßen Fingern den Glaskolben der Lampe anfassen oder wischen Sie diesen mit einem sauberen Tuch wieder ab. Nehmen Sie nun das Blinkergehäuse und halten Sie es mit der Gewindeöffnung nach oben. Drehen Sie die Fassung mit der Lampe so, dass die beiden Ausrichtestege (in Abb. 4.1 blau) der Fassung zwischen den im Blinkergehäuse sichtbaren halbmondförmigen Anlageflächen (in der Abbildung rot) hindurchgleiten können. Lassen Sie die Fassung mit dem Lampenglas nach unten in die Gewindebohrung gleiten. Nehmen Sie jetzt das Multifunktionsteil (4) und drehen Sie das Blinkergehäuse mit der Hand vorsichtig auf dieses auf. Wenn sich das Multifunktionsteil nicht einschrauben läßt, ist die Fassung nicht richtig im Blinkergehäuse ausgerichtet. Richten Sie in diesem Fall die Fassung mit Lampe neu aus. Drehen Sie das Blinkergehäuse wieder, wie oben beschrieben, auf das Multifunktionsteil. Wenn der Gewindeteller bündig mit dem Blinkergehäuse abschließt, setzen Sie einen 10 mm Maulschlüssel an den Schlüsselflächen des Multifunktionsteiles an und schrauben das Multifunktionsteil fest. Schieben Sie jetzt den Blinker wieder bis zur Hälfte des Befestigungsgummis in den Lenker und verfahren Sie weiter, wie in Kap. 3.4 beschrieben. Vergessen Sie nicht die abschließende, exakte Ausrichtung des Blinkers.



BL 1000



BL 1000 white