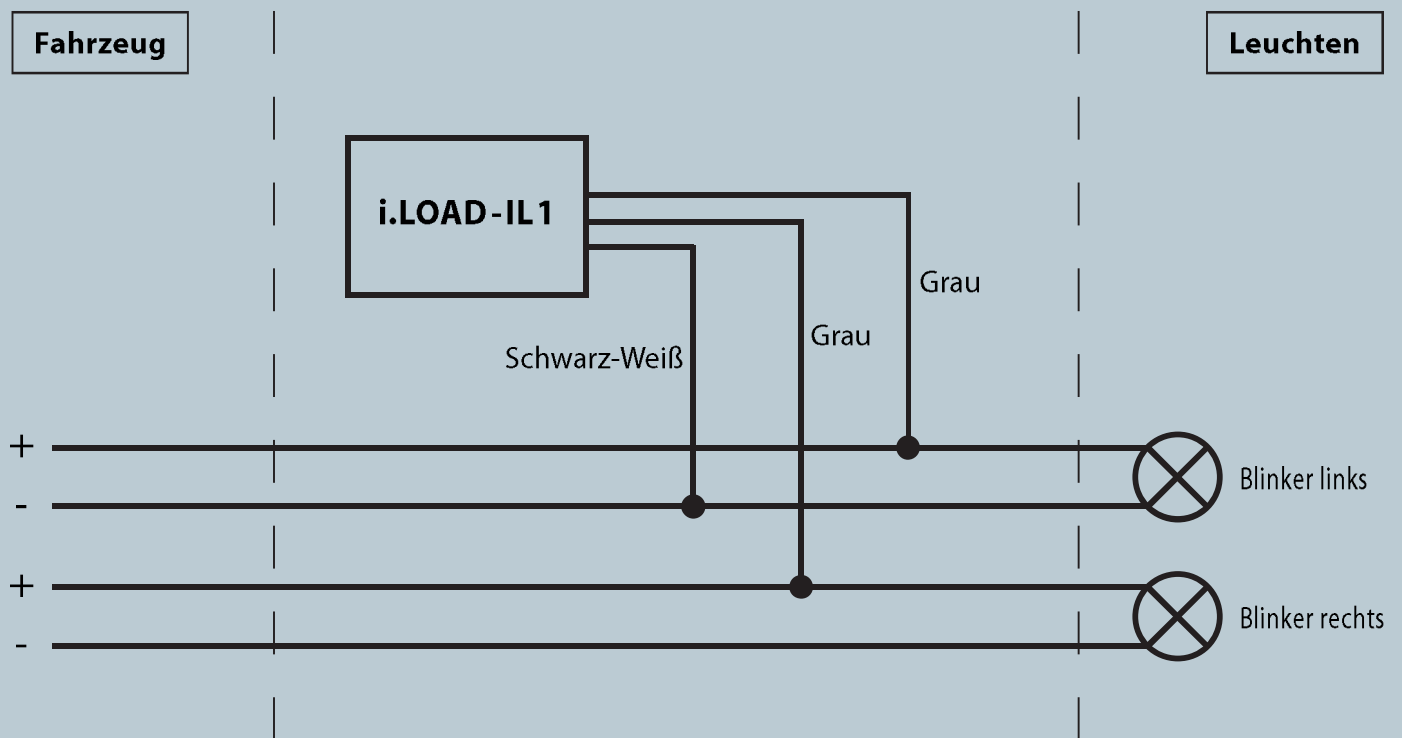


Schaltplan i.LOAD-IL 1

Dient der Korrektur der Blinkfrequenz der Blinkkontrollleuchte beim Einsatz von Kellermann-LED Blinkern.*

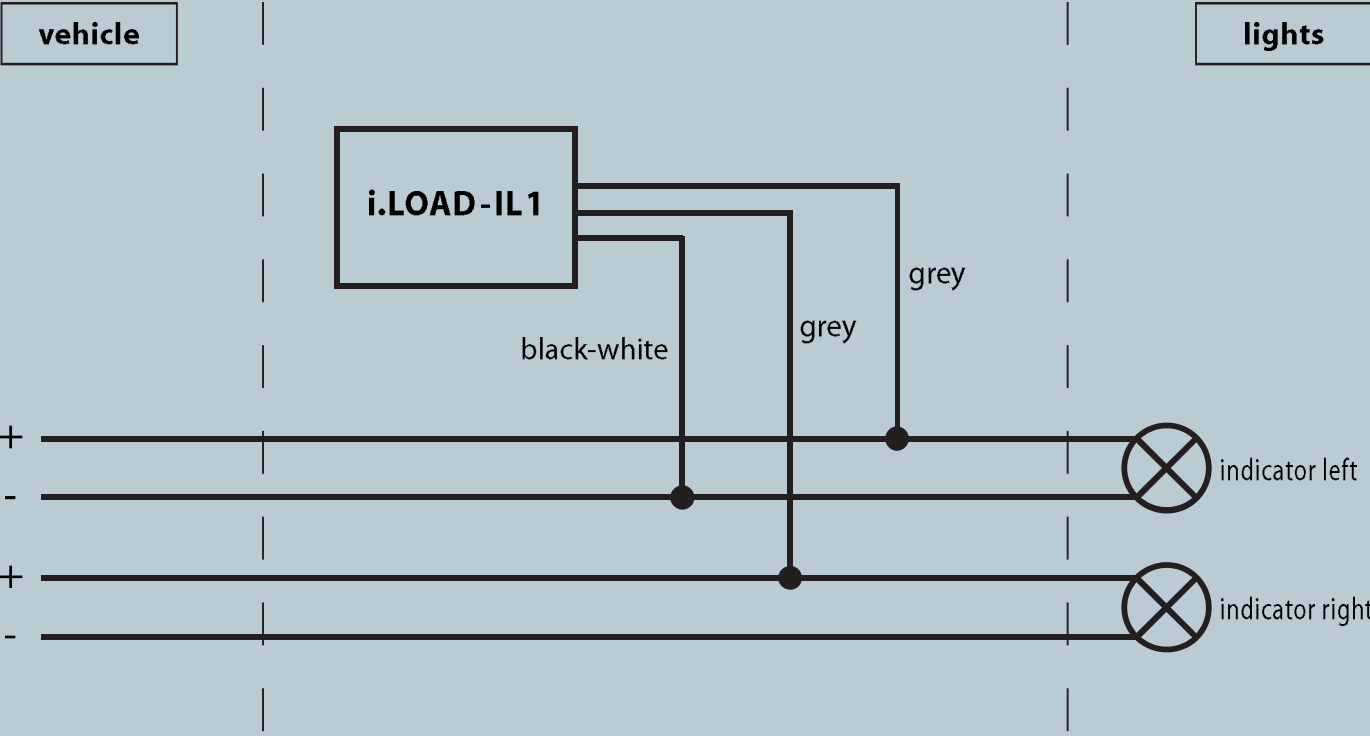


*Zusätzlich muss ggf. die Option „LED Blinker“ in der Software aktiviert werden.

Erforderlich ist 1 Set für 2 Blinker .

Wiring plan i.LOAD-IL1

Supports the adjustment of the flashing frequency of the indicator control light when Kellermann LED indicators are installed.*



*It might be necessary to additionally activate the option 'LED indicator' in the software.

For 2 indicators one set is needed.