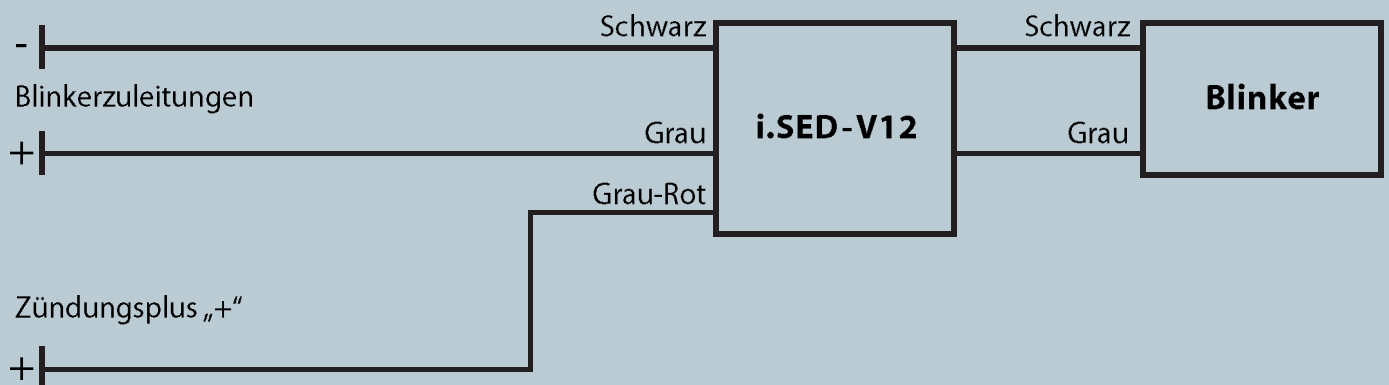


Schaltplan i.SED - V12

Bietet Sonderlösungen beim Anbau von Kellermann Blinkern.
Verdrahtungsplan für den Anbau von Blinkern mit höherer Leistungsaufnahme [Watt] als original.*

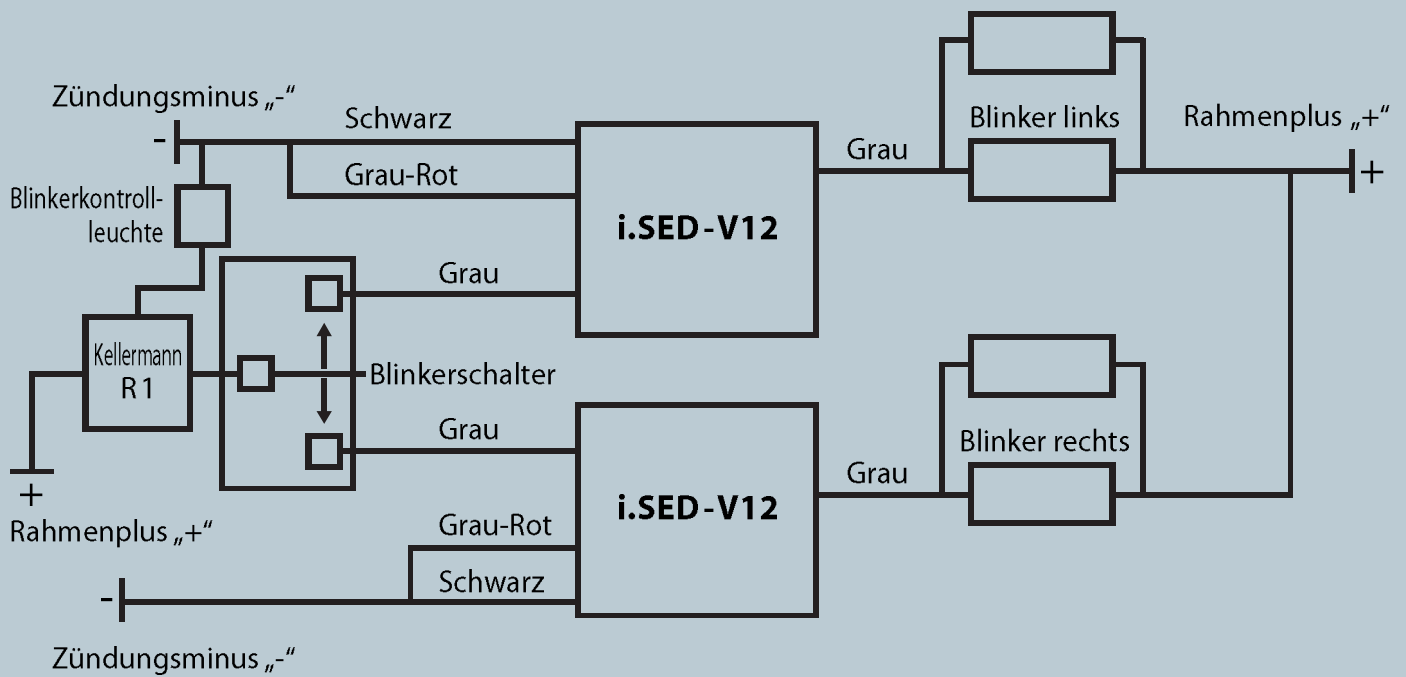


* Geeignet für Fahrzeuge mit original 12 Volt Blinkerspannung.

Erforderlich ist 1 Set für 2 Blinker.

Schaltplan i.SED - V12

Bietet Sonderlösungen beim Anbau von Kellermann Blinkern.
Verdrahtungsplan für den Anbau von Blinkern mit Plus (+) an Masse (-).*



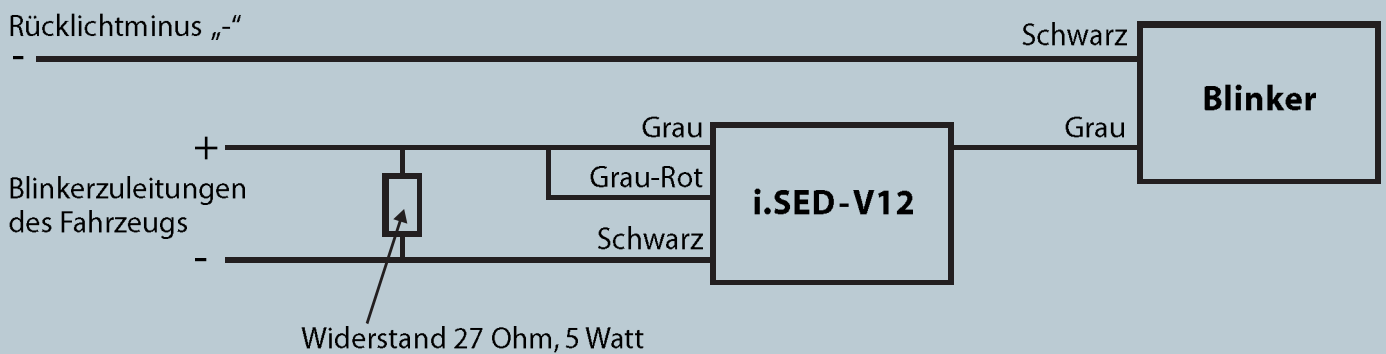
* Geeignet für Fahrzeuge mit original 12 Volt Blinkerspannung.

Erforderlich ist 1 Set für 2 Blinker.

Schaltplan i.SED - V12

Bietet Sonderlösungen beim Anbau von Kellermann Blinkern.

Verdrahtungsplan für den Anbau von DF-Kombinationen (Blinker, Rücklicht, Bremslicht) an Kfz mit minusgeschalteten Blinkern.*



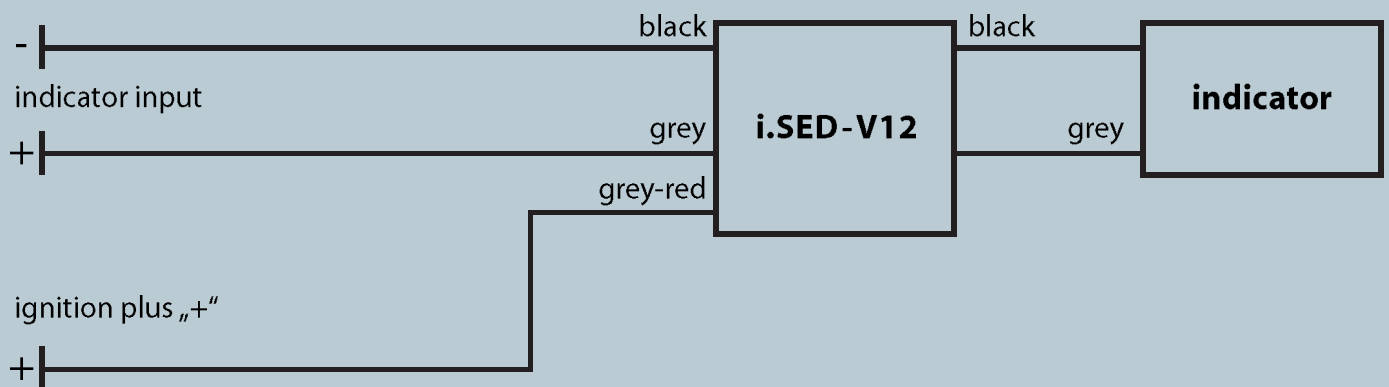
* Geeignet für Fahrzeuge mit original 12 Volt Blinkerspannung.

Erforderlich ist 1 Set für 2 DF-Blinker (Blinker, Rücklicht, Bremslicht).

Wiring plan i.SED - V12

Offers special solutions when installing Kellermann indicators.

Wiring plan when indicators with a higher power input (Watt) than original are installed.*

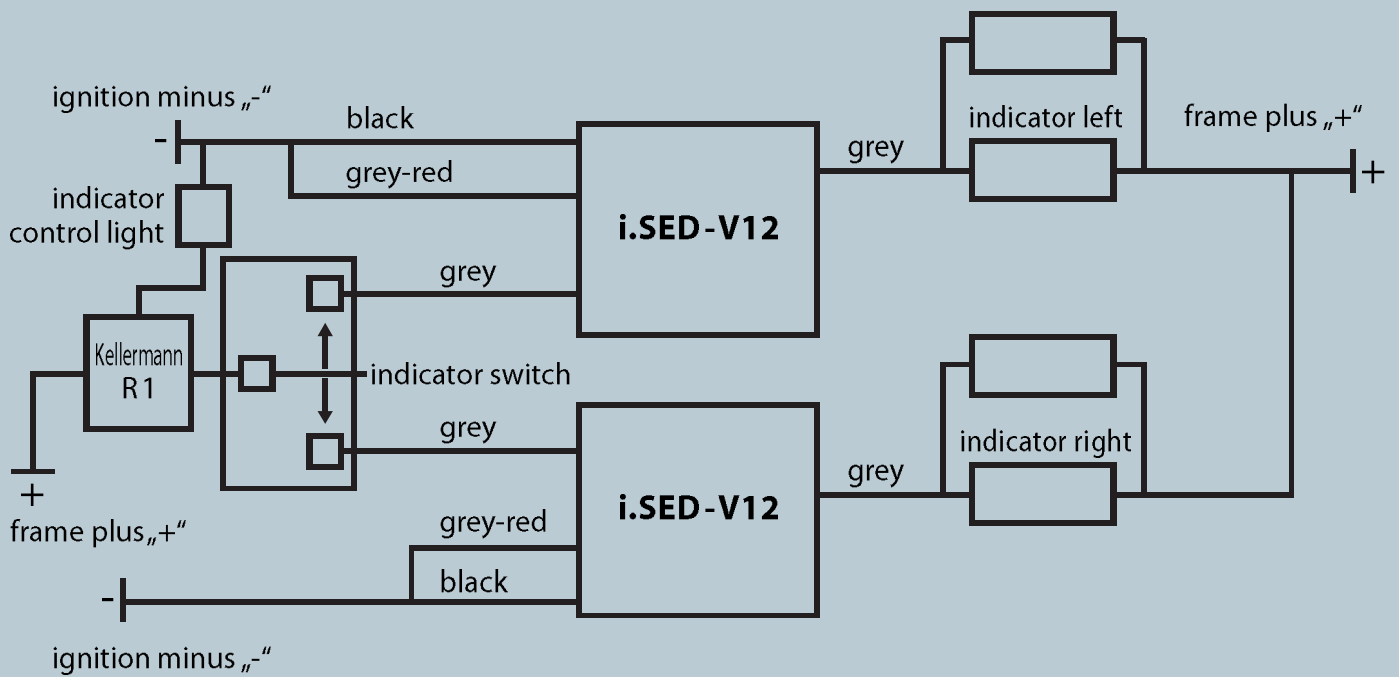


* Suitable for vehicles with original 12 Volt indicator voltage.

One set for two indicators needed.

Wiring plan i.SED - V12

Offers special solutions when installing Kellermann indicators.
Wiring plan for installing indicators with plus to ground.*



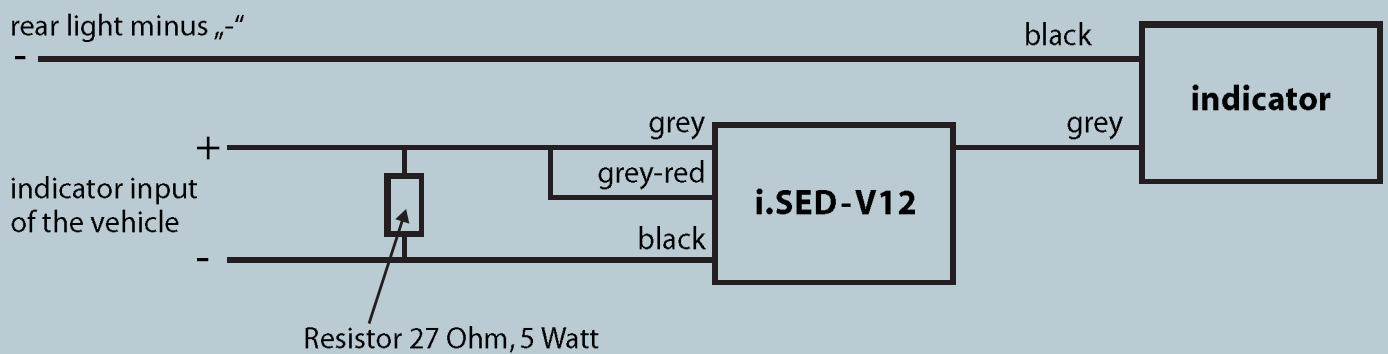
* Suitable for vehicles with original 12 Volt indicator voltage.

One set for two indicators needed.

Wiring plan i.SED - V12

Offers special solutions when installing Kellermann indicators.

Wiring plan when DF combinations (indicator, rear light, break light) are installed on vehicles with indicators connected to minus.*



*Suitable for vehicles with original 12 Volt indicator voltage.

For 2 DF indicators (indicator, rear light, break light) one set is needed.